

VM121C9

MÁXIMO AHORRO DE ENERGÍA

Frío



[Ficha Técnica]

Sólo Enfriamiento	.
Capacidad de Enfriamiento BTU/h	12,000
SEER	18.50
Suministro de Energía V/HZ	115/60
Refrigerante	R410A
Anticorrosivo	Gold Fin™
UPC	8806098639144

[Tecnologías]



Ahorro de Energía



Fast Cooling
Enfriamiento Rápido



Jet Cool



MICRO Filtro



Limpieza Automática



Jet Dry



Funcionamiento Silencioso



Comfort Sleep



Monitor de Energía



6 Pasos Control Vertical



Resistente a Altos Niveles de Voltaje (450V)



Gold Fin



Refrigerante R410A



Rápida Instalación



Smart Diagnosis

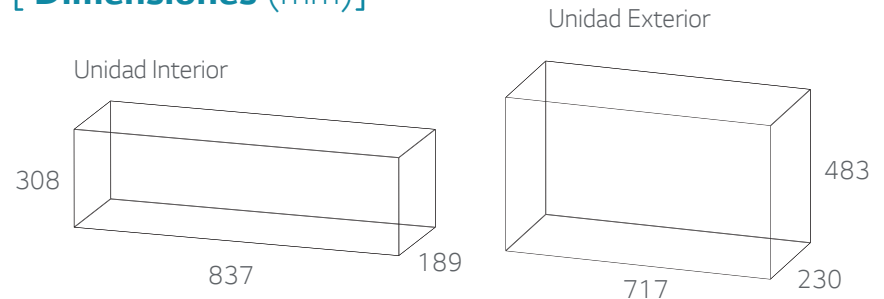


Filtro MULTI Protección



Wi-Fi

[Dimensiones (mm)]



DUALCOOL Inverter
Ahora con **Inteligencia Artificial**

VM121H9

MÁXIMO AHORRO DE ENERGÍA

Frío / Calor



LG ThinQ
funciona con el Asistente de Google



[Tecnologías]



Ahorro de Energía



Fast Cooling
Enfriamiento Rápido



Jet Cool



MICRO Filtro



Limpieza Automática



Jet Dry



Funcionamiento Silencioso



Comfort Sleep



Monitor de Energía



6 Pasos Control Vertical



Resistente a Altos Niveles de Voltaje (450V)



Gold Fin



Refrigerante R410A



Rápida Instalación



Smart Diagnosis



Filtro MULTI Protección

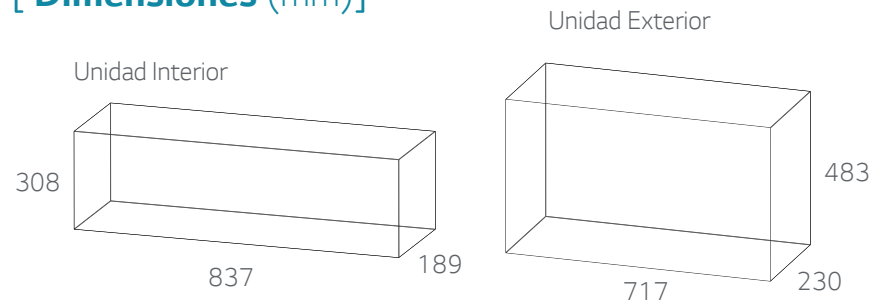


Wi-Fi

[Ficha Técnica]

Enfriamiento y Calefacción	.
Capacidad de Enfriamiento BTU/h	12,000
Capacidad de Calefacción BTU/h	12,000
SEER	18.50
Suministro de Energía V/HZ	115/60
Refrigerante	R410A
Anticorrosivo	Gold Fin™
UPC	8806098446551

[Dimensiones (mm)]



DUALCOOL Inverter
Ahora con **Inteligencia Artificial**

VM122C9

DOBLE BENEFICIO



Mayor Ahorro y Rápido Enfriamiento

[Ficha Técnica]

Sólo Enfriamiento	.
Capacidad de Enfriamiento BTU/h	12,000
SEER	17.50
Suministro de Energía V/HZ	220/60
Refrigerante	R410A
Anticorrosivo	Gold Fin™
UPC	8806091109583

[Tecnologías]



Ahorro de Energía



Fast Cooling
Enfriamiento Rápido



Jet Cool



MICRO Filtro



Limpieza Automática



Jet Dry



Funcionamiento Silencioso



Comfort Sleep



Monitor de Energía



6 Pasos Control Vertical



Resistente a Altos Niveles de Voltaje (450V)



Gold Fin



Refrigerante R410A



Rápida Instalación



Smart Diagnosis

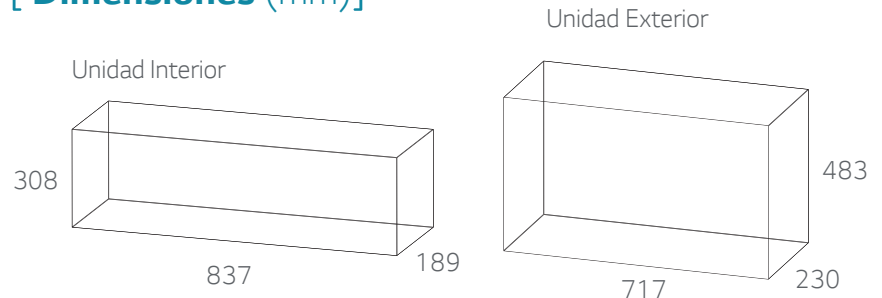


Filtro MULTI Protección



Wi-Fi

[Dimensiones (mm)]



DUALCOOL Inverter
Ahora con **Inteligencia Artificial**

VM122H9

DOBLE BENEFICIO



Mayor Ahorro y Rápido Enfriamiento

[Ficha Técnica]

Enfriamiento y Calefacción	.
Capacidad de Enfriamiento BTU/h	12,000
Capacidad de Calefacción BTU/h	12,000
SEER	17.50
Suministro de Energía V/HZ	220/60
Refrigerante	R410A
Anticorrosivo	Gold Fin™
UPC	8806098524907

[Tecnologías]



Ahorro de Energía



Fast Cooling
Enfriamiento Rápido



Jet Cool



MICRO Filtro



Limpieza Automática



Jet Dry



Funcionamiento Silencioso



Comfort Sleep



Monitor de Energía



6 Pasos Control Vertical



Resistente a Altos Niveles de Voltaje (450V)



Gold Fin



Refrigerante R410A



Rápida Instalación



Smart Diagnosis



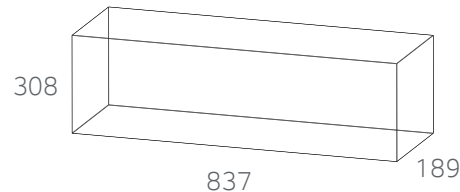
Filtro MULTI Protección



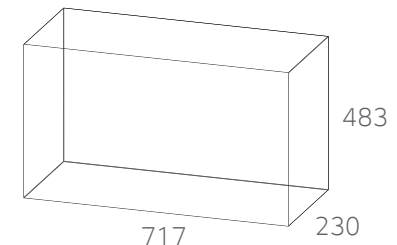
Wi-Fi

[Dimensiones (mm)]

Unidad Interior



Unidad Exterior



DUALCOOL Inverter
Ahora con **Inteligencia Artificial**

VM182C9

DOBLE BENEFICIO



Mayor Ahorro y Rápido Enfriamiento

[Ficha Técnica]

Sólo Enfriamiento	.
Capacidad de Enfriamiento BTU/h	18,000
SEER	17.50
Suministro de Energía V/HZ	220/60
Refrigerante	R410A
Anticorrosivo	Gold Fin™
UPC	8806091088970

[Tecnologías]



Ahorro de Energía



Fast Cooling
Enfriamiento Rápido



Jet Cool



MICRO Filtro



Limpieza Automática



Jet Dry



Funcionamiento Silencioso



Comfort Sleep



Monitor de Energía



6 Pasos Control Vertical



Resistente a Altos Niveles de Voltaje (450V)



Gold Fin



Refrigerante R410A



Rápida Instalación



Smart Diagnosis

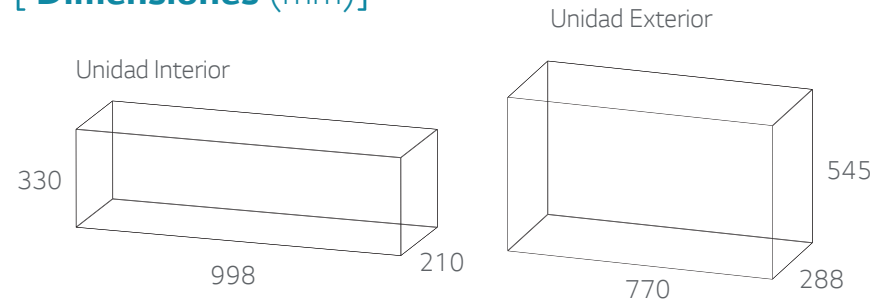


Filtro MULTI Protección



Wi-Fi

[Dimensiones (mm)]



DUALCOOL Inverter
Ahora con **Inteligencia Artificial**

VM182H9

DOBLE BENEFICIO



Mayor Ahorro y Rápido Enfriamiento

[Ficha Técnica]

Enfriamiento y Calefacción	.
Capacidad de Enfriamiento BTU/h	18,000
Capacidad de Calefacción BTU/h	18,500
SEER	17.50
Suministro de Energía V/HZ	220/60
Refrigerante	R410A
Anticorrosivo	Gold Fin™
UPC	8806098527786

[Tecnologías]



Ahorro de Energía



Fast Cooling
Enfriamiento Rápido



Jet Cool



MICRO Filtro



Limpieza Automática



Jet Dry



Funcionamiento Silencioso



Comfort Sleep



Monitor de Energía



6 Pasos Control Vertical



Resistente a Altos Niveles de Voltaje (450V)



Gold Fin



Refrigerante R410A



Rápida Instalación



Smart Diagnosis

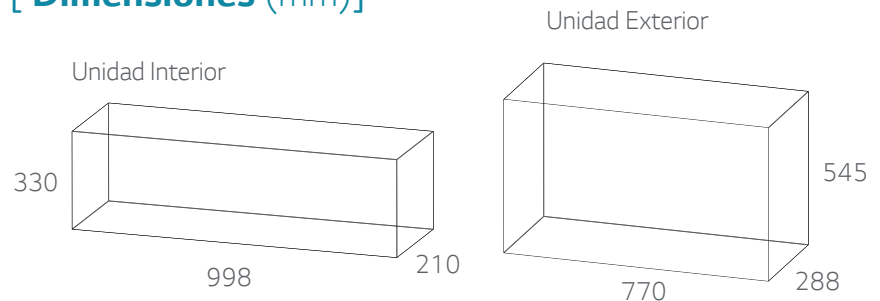


Filtro MULTI Protección



Wi-Fi

[Dimensiones (mm)]



DUALCOOL Inverter
Ahora con **Inteligencia Artificial**

VM242C9

DOBLE BENEFICIO



Mayor Ahorro y Rápido Enfriamiento

[Ficha Técnica]

Sólo Enfriamiento	.
Capacidad de Enfriamiento BTU/h	22,000
SEER	20.00
Suministro de Energía V/HZ	220/60
Refrigerante	R410A
Anticorrosivo	Gold Fin™
UPC	8806098526796

LG ThinQ

funciona con el Asistente de Google



Dual Inverter
COMPRESSOR



[Tecnologías]



Ahorro de
Energía



Fast Cooling
Enfriamiento Rápido



Jet Cool



MICRO Filtro



Limpieza
Automática



Jet Dry



Funcionamiento
Silencioso



Comfort
Sleep



Monitor
de Energía



6 Pasos Control
Vertical



Resistente a Altos
Niveles de Voltaje (450V)



Gold Fin



Refrigerante R410A



Rápida Instalación



Smart Diagnosis

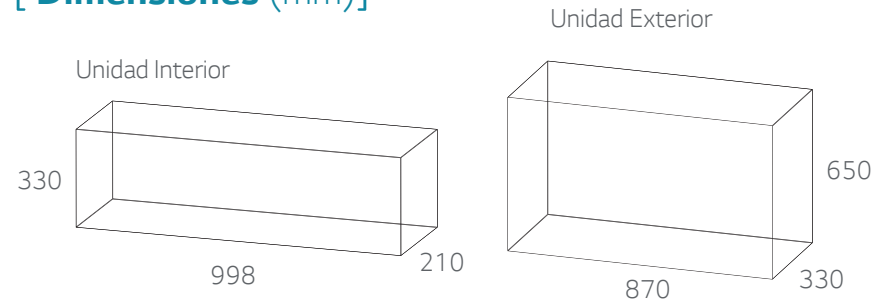


Filtro MULTI
Protección



Wi-Fi

[Dimensiones (mm)]



DUALCOOL Inverter
Ahora con **Inteligencia Artificial**

VM242H9

DOBLE BENEFICIO



Mayor Ahorro y Rápido Enfriamiento

[Ficha Técnica]

Enfriamiento y Calefacción	.
Capacidad de Enfriamiento BTU/h	22,000
Capacidad de Calefacción BTU/h	22,000
SEER	17.10
Suministro de Energía V/HZ	220/60
Refrigerante	R410A
Anticorrosivo	Gold Fin™
UPC	8806098528714

[Tecnologías]



Ahorro de Energía



Fast Cooling
Enfriamiento Rápido



Jet Cool



MICRO Filtro



Limpieza Automática



Jet Dry



Funcionamiento Silencioso



Comfort Sleep



Monitor de Energía



6 Pasos Control Vertical



Resistente a Altos Niveles de Voltaje (450V)



Gold Fin



Refrigerante R410A



Rápida Instalación



Smart Diagnosis

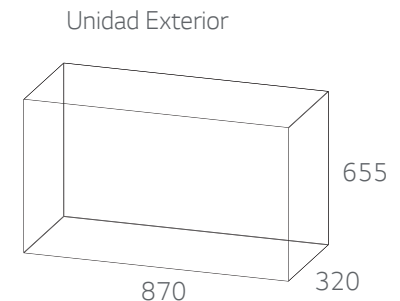
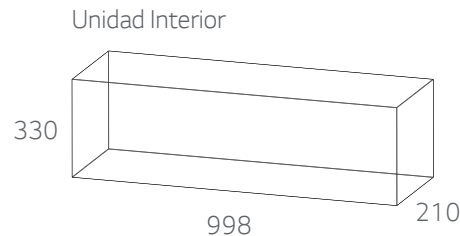


Filtro MULTI Protección



Wi-Fi

[Dimensiones (mm)]



DUALCOOL Inverter
Ahora con **Inteligencia Artificial**