



VENTILADORES PORTÁTILES
400, 500, 630 y 800 mm de diámetro

PBB-T



Esta gama de ventiladores portátiles de tipo tubular, está diseñada para brindar un amplio caudal, en aplicaciones donde se requiere la proyección de aire hacia fuentes de calor o contaminantes.

Impulsión de aire a una distancia máxima de 29 metros (velocidad 1 m/seg).

Características Constructivas:

- Carcasa tubular con venturi doble que reduce turbulencia y aumenta eficiencia.
- Guardas protectoras en succión y descarga.
- Ruedas y manija para permitir su desplazamiento.
- Motores acoplados directamente.
- Tamaños 400 y 500: Motor monofásicos, en 4 polos.
- Tamaños 630 y 800: Motores trifásicos en 6 polos.
- Acabado en pintura electrostática del tipo poliéster en polvo.
- Flujo de aire en tres diferentes ángulos de inclinación.

Aplicaciones:

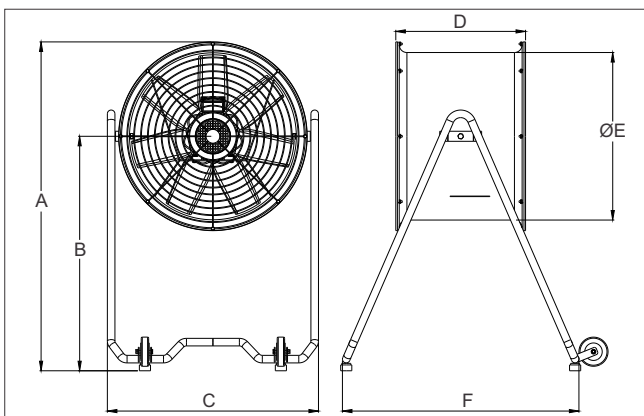
- Enfriamiento de máquinas, compresores, transformadores o motores.
- Secado de productos alimenticios.
- Secado de piezas en líneas de pintura.
- Remueve humo o polvo en ambientes de trabajo.
- Procesos industriales diversos, etc.

CARACTERÍSTICAS TÉCNICAS

Modelo	Velocidad RPM	Potencia HP	Tensión Volts	Intensidad A	Caudal a descarga libre m ³ /hr / CFM	Presión sonora dB(A)	Peso apróx. Kg
PBB-400	1625	1/8	127	1.4	3,950 / 2,330	70	23
PBB-500	1740	1/2	127/220	10.8/4.6	7,980 / 4,244	73	28
PBT-630	1130	3/4	208-230/460	3.2/1.6	15,400 / 9,059	74	75
PBT-800	1145	1	208-230/460	3.4/1.7	20,930 / 12,311	77	79

*Nivel sonoro medido de acuerdo a las normas AMCA 300/05 y 301/05

DIMENSIONES



MODELO	A	B	C	D	ØE	F
PBB 400	915	665	567	355	401	631
PBB 500	1099	797	667	355	502	737
PBT 630	1241	885	797	490	632	893
PBT 800	1406	965	969	490	802	943

*Dimensiones mm.

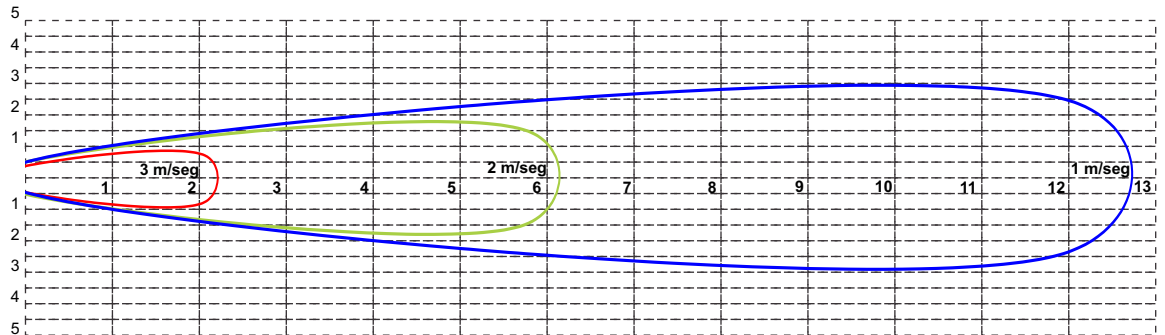


VENTILADORES PORTÁTILES
400, 500, 630 y 800 mm de diámetro

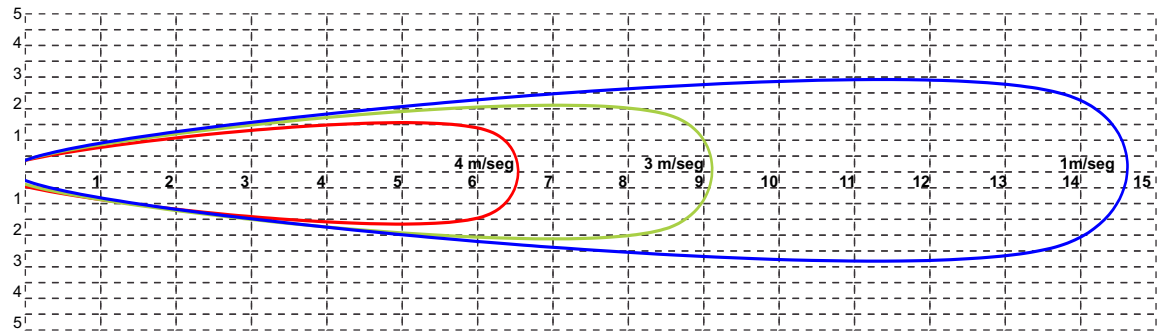
PBB-T

CURVAS DE PROYECCIÓN DE AIRE

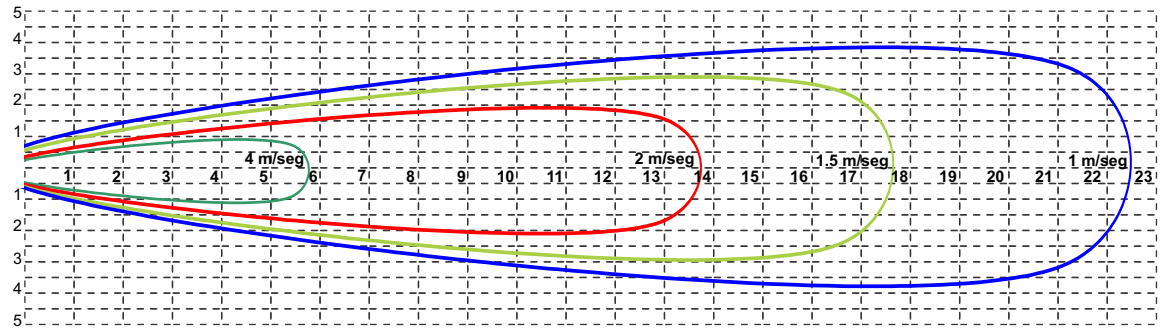
PBB - 400



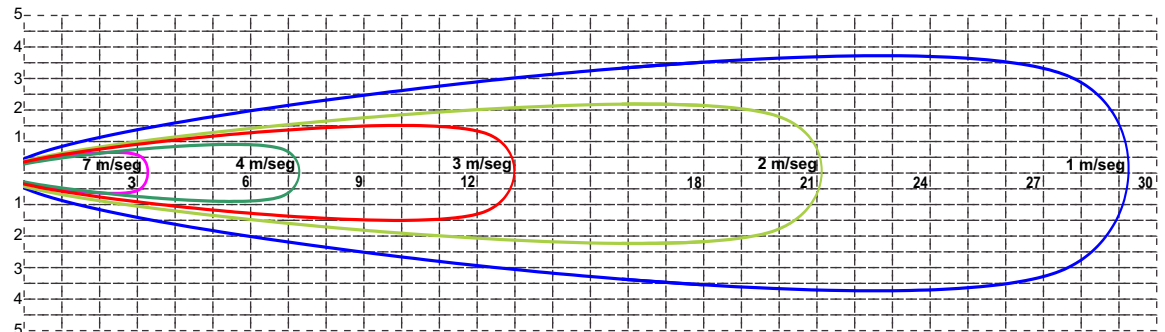
PBB - 500



PBT - 630



PBT - 800



*Datos obtenidos a condiciones estándar a máxima velocidad de operación.
Velocidad: m/seg.
Distancia: m.